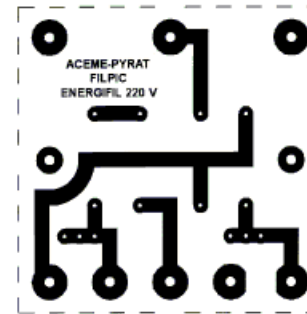
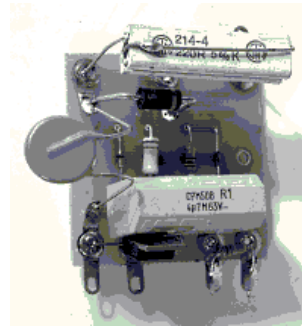
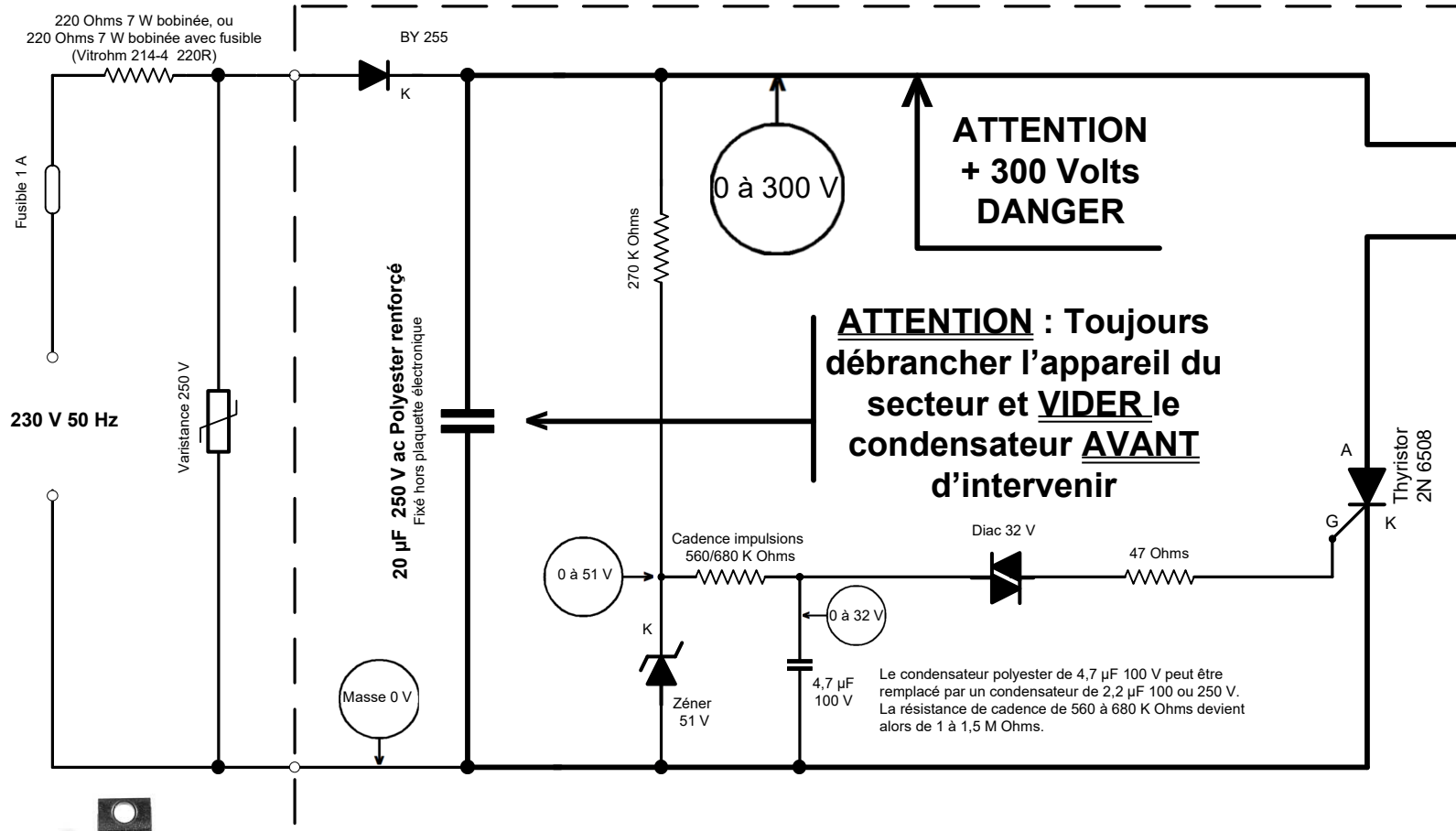


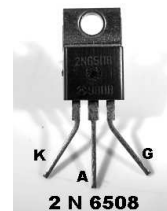
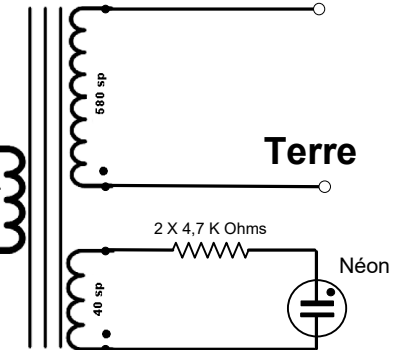
Clôture électrique FILPIC ENERGIFIL 220 Volts Schéma de principe



Circuit imprimé plaquette électronique



Clôture



Rédaction Octobre 2019 par Michel PYRAT,
Créateur - Constructeur des Clôtures électriques FILPIC.
Retraité à Sarconnat, 24160 EXCIDEUIL 05 53 62 41 24